

INSTRUCTIONS D'INSTALLATION BÂTIS DE BOIS NON HOMOLOGUES ET 20 MINUTES

NOTE IMPORTANTE

**LA GARANTIE NE SERA HONORÉE QUE SI LES BÂTIS
ONT ÉTÉ INSTALLÉS SELON LES INSTRUCTIONS D'INSTALLATION SUIVANTES**

INFORMATIONS GÉNÉRALES

Notes

- Des *cales d'épaisseur* en bois peuvent être utilisées lors de l'installation. Afin d'alléger le texte, seul le terme «cale» sera utilisé dans ce document.
- Si les moulures ne sont pas incluses avec votre bâti homologué, vous pouvez opter pour des moulures de bois ou de fibres de bois à densité moyenne (MDF) recouvertes d'un placage.
- Pour éviter d'abîmer le bâti, prépercer les trous dans lesquels les vis seront introduites. Les vis no 8 s'inséreront parfaitement dans des trous faits à l'aide d'une mèche de 3/32" (0,24 cm). Les trous représentant de 65 à 70% du diamètre d'une vis sont idéaux.

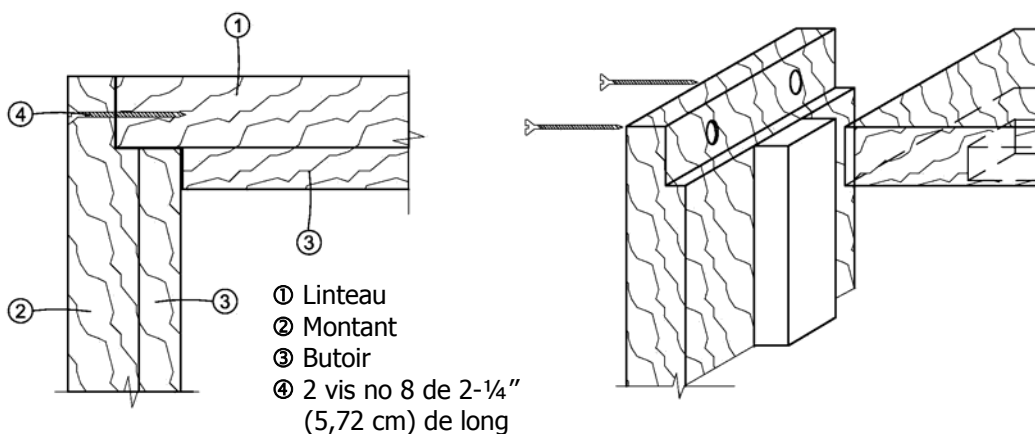
Exigences requises pour les murs

- Structure des murs faite en colombage de bois ou de métal, ou murs en maçonnerie.
- Colombage de bois de 2" x 4" (5,08 cm x 10,16 cm) ou de métal de 25 ga. d'au moins 2-1/2" (6,35 cm).

ASSEMBLAGE DU BÂTI

Aligner le linteau avec chaque montant. Insérer deux vis no 8 de 2-1/4" (5,72 cm) de long dans chacun des deux trous prépercés au haut de la partie extérieure des montants. Voir le dessin no 1.

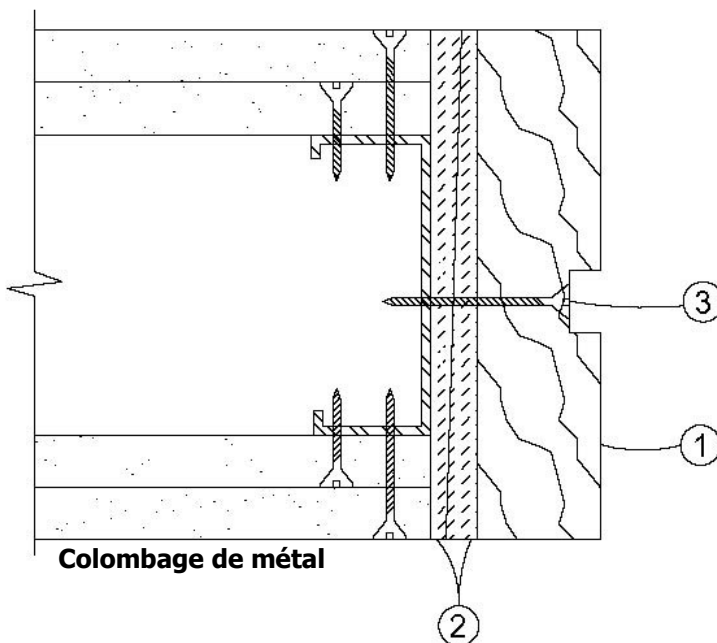
Dessin no 1
Détails d'assemblage d'un bâti



Aligner et mettre à l'équerre le bâti à l'intérieur de l'ouverture brute. Insérer les cales à environ 2" (5,08 cm) au-dessus et au-dessous de chacune des pentures afin de combler l'espace entre le montant – du côté des pentures – et le mur. Fixer le montant dans l'ouverture brute à l'aide de vis no 8 de 2-1/4" (5,72 cm) de long que vous insérez directement au centre de la rainure du butoir, une juste au-dessus et une autre juste au-dessous de chaque cale. Répéter ensuite l'opération avec l'autre montant du cadre. Voir le dessin no 2.

Dessin no 2
Installation des cales
et fixation du bâti
aux colombages

- ① Bâti
- ② Cales installées à la hauteur de chaque penture de chaque côté du bâti
- ③ Vis no 8 de 2-1/4" (5,72 cm) au-dessus et au-dessous de chaque cale



INSTALLATION DE LA PORTE DANS LE BÂTI

Installer la porte dans le bâti en utilisant seulement les pentures du haut et du bas. Fermer la porte, vérifier et ajuster l'alignement des butoirs, puis s'assurer qu'il y ait un espace maximum de 1/8" (0,32 cm) entre la porte et le linteau, et entre la porte et les montants. Dans le cas de portes paires, l'espace entre les deux portes devrait lui aussi être de 1/8" (0,32 cm). Lorsque l'alignement est terminé, installer les cales à 26" (66,04 cm) maximum de centre en centre entre le mur et les montants, et entre le mur et le linteau. Visser fermement des vis no 8 de 2-1/4" (5,72 cm) de long dans le montant et le mur, une juste au-dessus et une autre juste au-dessous de chaque cale; puis dans le linteau et le mur, de chaque côté des cales, si elles étaient requises à cet endroit. Vérifier de nouveau les espaces et réajuster au besoin. Installer les autres pentures à l'aide des vis qui sont déjà fournies, sauf pour une vis no 10 de 2-1/4" (5,72 cm) qui sera insérée dans la plaque de métal de 2" x 12" (5,08 cm x 30,48 cm) que vous avez préalablement installée.

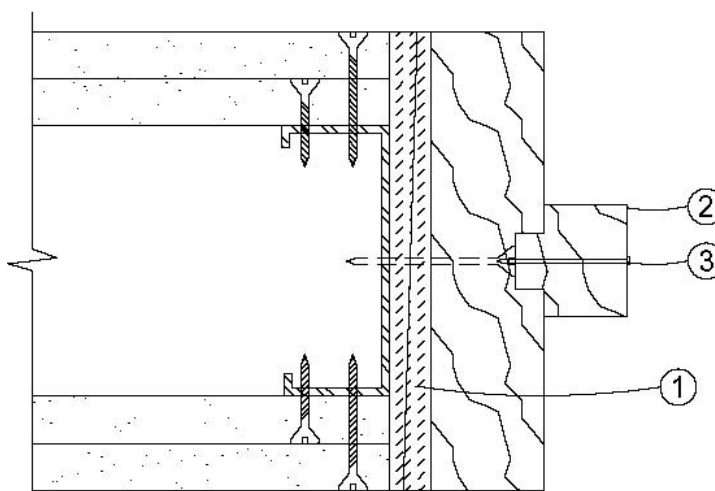
Si les butoirs n'ont pas été fournis préinstallés, fixez-les maintenant avec des clous de finition spiralés de 1-1/2" (3,81 cm) à 12" (30,48 cm) de centre en centre.

FINITION

Vérifier et ajuster la quincaillerie afin de s'assurer que la ou les portes ferment et s'enclenchent d'elles-mêmes. Enlever tout excédant de cales, soit en les cassant, soit en les sciant.

Dessin no 3 Installation du butoir

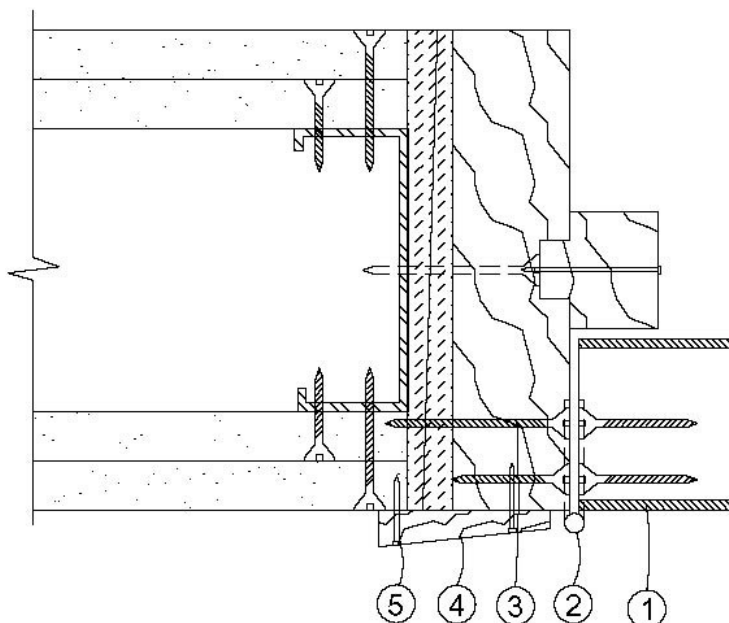
- ① Cales
- ② Butoir
- ③ Clou de finition spiralé
1-1/2" (3,81 cm) de long,
à 12" (30,48 cm)
de centre en centre



Colombage de métal

Dessin no 4
Installation de la porte
dans le bâti

- ① Porte
- ② Pentures de métal
4" x 4-1/2" x 0.134" (10,16 cm
x 11,43 cm x 0,34 cm)
- ③ Vis no 10 de 2-1/4"
(5,72 cm) de long
à chaque penture
et à la gâche
- ④ Moulure de bois
ou de fibres de bois à densité
moyenne (MDF)
recouvertes d'un placage
- ⑤ Clou de finition



Ce document est aussi disponible sur notre site Internet
WWW.LAMBTONDOORS.COM à la section **BÂTIS**
