

INSTRUCTIONS D'INSTALLATION

BATIS DE BOIS HOMOLOGUES 45/60/90 MINUTES

NOTE IMPORTANTE

**LA GARANTIE NE SERA HONORÉE QUE SI LES BÂTIS
ONT ÉTÉ INSTALLÉS SELON LES INSTRUCTIONS D'INSTALLATION SUIVANTES**

INFORMATIONS GÉNÉRALES

Notes

- Des *cales d'épaisseur* en bois peuvent être utilisées lors de l'installation. Afin d'alléger le texte, seul le terme «cale» sera utilisé dans ce document.
- Tout type de silicone ou de mélange ininflammables peuvent être utilisés aux endroits où du calfeutre est requis (voir dessin no 4-①).
- Si les moulures ne sont pas incluses avec votre bâti homologué, vous pouvez opter pour des moulures de bois ou de fibres de bois à densité moyenne (MDF) recouvertes d'un placage, d'au moins 1/2" d'épaisseur x 2" de largeur (1,27 cm x 5,08 cm).
- Pour éviter d'abîmer le bâti, prépercer les trous dans lesquels les vis seront introduites. Les vis no 8 s'inséreront parfaitement dans des trous faits à l'aide d'une mèche de 3/32" (0,24 cm). Les trous représentant de 65 à 70% du diamètre d'une vis sont idéaux.

Exigences requises pour les murs

- Structure des murs faite en colombage de bois ou de métal, ou murs en maçonnerie.
- Colombage de bois de 2" x 4" (5,08 cm x 10,16 cm) ou de métal de 25 ga. d'au moins 2-1/2" (6,35 cm).
- Épaisseur minimum : 5" (12,7 cm).
- Ouverture brute pour un bâti homologué :
 - 3" (7,62 cm) de plus que la largeur de la porte, avec un jeu de ±1" (2,54 cm).
 - 1-1/2" (3,81 cm) de plus que la hauteur de la porte, avec un jeu de ±1/2" (1,27 cm).

Notes

- Toutes les dimensions des composantes sont brutes.
- Pour les murs en maçonnerie, un cadre d'au moins 2" x 3" (5,08 cm x 7,62 cm) doit être fixé au mur au moyen d'ancrages à maçonnerie expansifs d'au moins 3/8" (0,95 cm) avec un maximum de 26" (66,04 cm) de centre en centre.

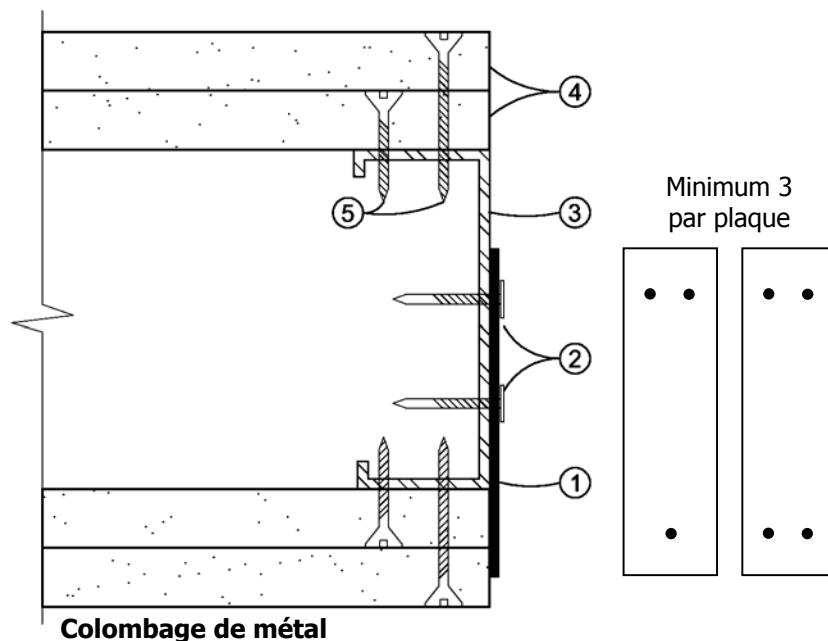
PRÉPARATION DE L'OUVERTURE BRUTE

Des plaques de métal de 2" de large x 12" de long (5,08 cm x 30,48 cm) de 20 ga. sont requises mais non incluses. Ces plaques serviront d'ancrages supplémentaires aux pentures et à la gâche le long des montants et, si requis, sur le linteau du bâti. Sur la hauteur, le centre de chacune des plaques doit être aligné sur le centre de chacune des pentures ou de la gâche avec un dépassement d'au moins 1" (2,54 cm) à chacune des extrémités. Fixer chaque plaque sur l'ouverture brute à l'aide de trois attaches appropriées espacées d'environ 5" (12,7 cm) l'une de l'autre : utiliser des vis no 6 de 3/8" (0,95 cm) de long pour les colombages de métal; utiliser des vis à gypse de 1" (2,54 cm) de long pour les colombages de bois. Voir le dessin no 1.

Dessin no 1 Installation des plaques de métal sur les colombages de l'ouverture brute

① Plaque de métal de 2" de large x 12" (5,08 cm x 30,48 cm) de long de 20 ga., une par penture et gâche

② Vis no 6 de 3/8" (0,95 cm) de long, minimum 3 par plaque de métal (pour les colombages de bois, utiliser des vis à gypse de 1" (2,54 cm) de long)



③ Colombage de métal de 2-1/2" (6,35 cm) de 25 ga.

④ Panneau de gypse de 5/8" (1,59 cm)

⑤ Vis à gypse

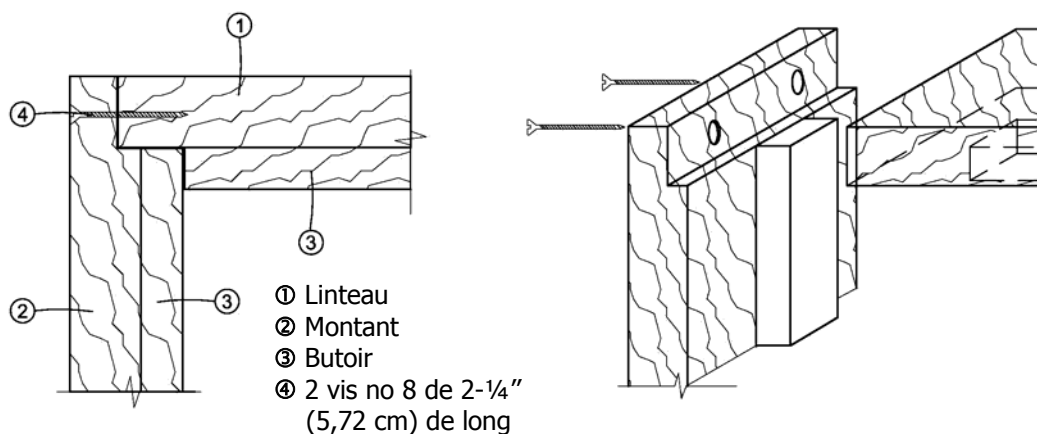
Au besoin, vous pouvez enlever jusqu'à 3/4" (1,91 cm) au bas de chaque montant pendant l'installation du bâti dans l'ouverture de la porte. Il est quelquefois impossible de réduire la hauteur d'une porte par le bas, il est donc préférable de s'assurer de ne pas avoir à réduire sa hauteur ou d'enlever du matériel dans sa partie inférieure.

ASSEMBLAGE DU BÂTI

Aligner le linteau avec chaque montant. Insérer deux vis no 8 de 2-1/4" (5,72 cm) de long dans chacun des deux trous prépercés au haut de la partie extérieure des montants. Voir le dessin no 2.

Dessin no 2

Détails d'assemblage d'un bâti homologué

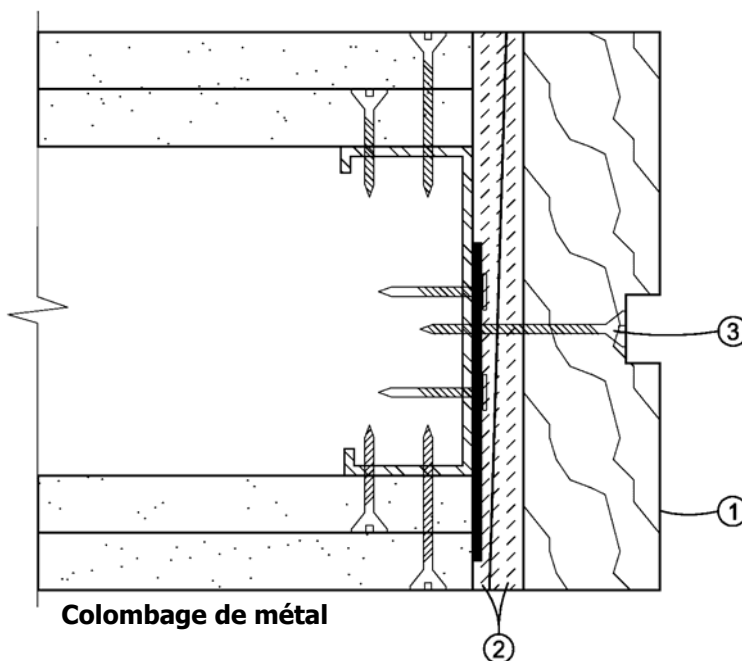


Aligner et mettre à l'équerre le bâti à l'intérieur de l'ouverture brute. Insérer les cales à environ 2" (5,08 cm) au-dessus et au-dessous de chacune des pentures afin de combler l'espace entre le montant – du côté des pentures – et le mur. Fixer le montant dans l'ouverture brute à l'aide de vis no 8 de 2-1/4" (5,72 cm) de long que vous insérez directement au centre de la rainure du butoir, une juste au-dessus et une autre juste au-dessous de chaque cale. Répéter ensuite l'opération avec l'autre montant du cadre. Voir le dessin no 3.

Dessin no 3

Installation des cales et fixation du bâti aux colombages

- ① Bâti homologué
- ② Cales installées à la hauteur de chaque penture de chaque côté du bâti
- ③ Vis no 8 de 2-1/4" (5,72 cm) au-dessus et au-dessous de chaque cale



INSTALLATION DE LA PORTE DANS LE BÂTI

Installer la porte dans le bâti en utilisant seulement les pentures du haut et du bas. Fermer la porte, vérifier et ajuster l'alignement des butoirs, puis s'assurer qu'il y ait un espace maximum de 1/8" (0,32 cm) entre la porte et le linteau, et entre la porte et les montants. Dans le cas de portes paires, l'espace entre les deux portes devrait lui aussi être de 1/8" (0,32 cm). Lorsque l'alignement est terminé, installer les cales à 26" (66,04 cm) maximum de centre en centre entre le mur et les montants, et entre le mur et le linteau. Visser fermement des vis no 8 de 2-1/4" (5,72 cm) de long dans le montant et le mur, une juste au-dessus et une autre juste au-dessous de chaque cale; puis dans le linteau et le mur, de chaque côté des cales, si elles étaient requises à cet endroit. Vérifier de nouveau les espaces et réajuster au besoin. Installer les autres pentures à l'aide des vis qui sont déjà fournies, sauf pour une vis no 10 de 2-1/4" (5,72 cm) qui sera insérée dans la plaque de métal de 2" x 12" (5,08 cm x 30,48 cm) que vous avez préalablement installée.

Si les butoirs n'ont pas été fournis préinstallés, fixez-les maintenant avec des clous de finition spiralés de 1-1/2" (3,81 cm) à 12" (30,48 cm) de centre en centre.

Voici les procédures d'installation en ce qui concerne chacune des gâches installées sur les montants ou sur le linteau du bâti. Premièrement, positionner correctement les gâches sur le bâti et marquer avec précision les endroits où seront localisées les vis de retenue de ces gâches. Deuxièmement, percer un trou de 7/16" (1,09 cm) de diamètre à chacun de ces endroits **tout en prenant bien soin de ne pas percer la plaque de métal préalablement installée sur l'ouverture brute**. Troisièmement, couper une gaine de métal d'un diamètre intérieur de 1/8" (0,32 cm) de manière à ce qu'elle comble la distance entre la plaque de métal et la surface du bâti. Quatrièmement, insérer cette gaine de métal dans le trou de 7/16" (1,09 cm). Cinquièmement, installer maintenant la gâche à l'aide de vis no 10 de 2-1/4" (5,72 cm) de long. Cette procédure est obligatoire pour toutes les gâches installées sur le bâti.

FINITION

Vérifier et ajuster la quincaillerie afin de s'assurer que la ou les portes ferment et s'enclenchent d'elles-mêmes. Enlever tout excédant de cales, soit en les cassant, soit en les sciant. Appliquer le calfeutre de manière à remplir l'espace entre le bâti et le mur sur une profondeur d'au moins 1" (2,54 cm). Voir le dessin no 4-①. Cette opération peut se faire à l'aide d'outils de jointage ou avec un pistolet dévidoir avec tube à calfeutrage. Pour les murs en maçonnerie, égaliser le mélange entre le bâti et le mur.

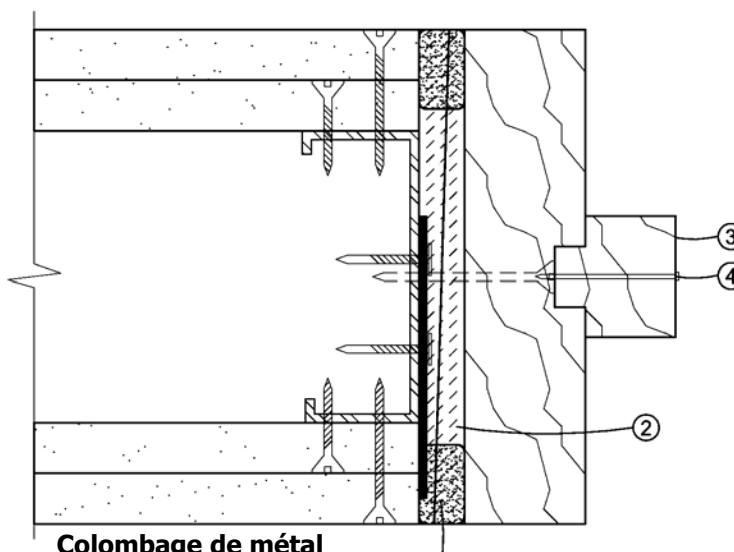
Dessin no 4
Installation du butoir
et application du silicone
ou du mélange

① Calfeutrage minimum de 1" (2,54 cm) de profondeur entre les cales

② Cales

③ Butoir

④ Clou de finition spiralé 1-1/2" (3,81 cm) de long, à 12" (30,48 cm) de centre en centre



Laisser le silicone ou le mélange durcir. Par la suite, fixer les moulures avec des clous de finition à un maximum de 24" (60,96 cm) de centre en centre de manière à couvrir les espaces entre les montants et le mur ainsi que le linteau et le mur. Voir le dessin no 5. La longueur des clous de finition doit être telle qu'ils pénètrent d'au moins 1/2" (1,27 cm) dans le bâti et dans le mur.

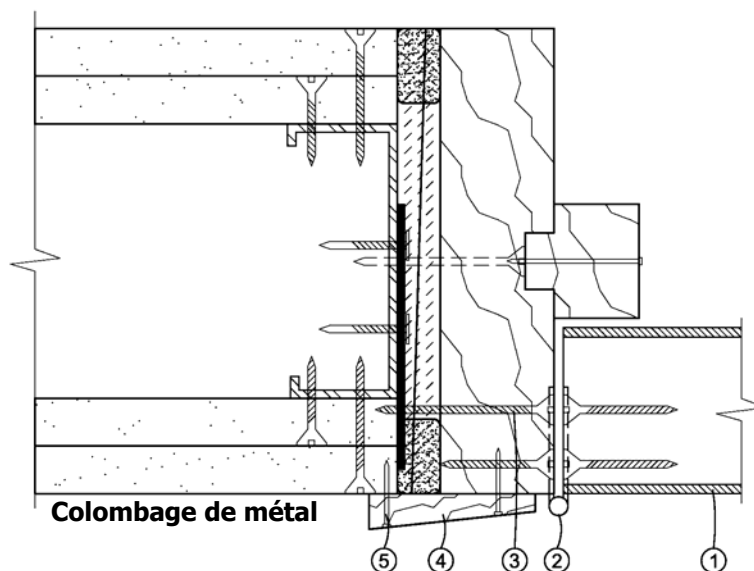
Dessin no 5
Installation de la porte
dans le bâti

① Porte coupe-feu homologuée

② Pentures de métal 4" x 4-1/2" x 0.134" (10,16 cm x 11,43 cm x 0,34 cm)

③ Vis no 10 de 2-1/4" (5,72 cm) de long à chaque penture et à la gâche

④ Moulure de bois ou de fibres de bois à densité moyenne (MDF) recouvertes d'un placage



⑤ Clou de finition

Ce document est aussi disponible sur notre site Internet
WWW.LAMBTONDOORS.COM à la section **BÂTIS**