



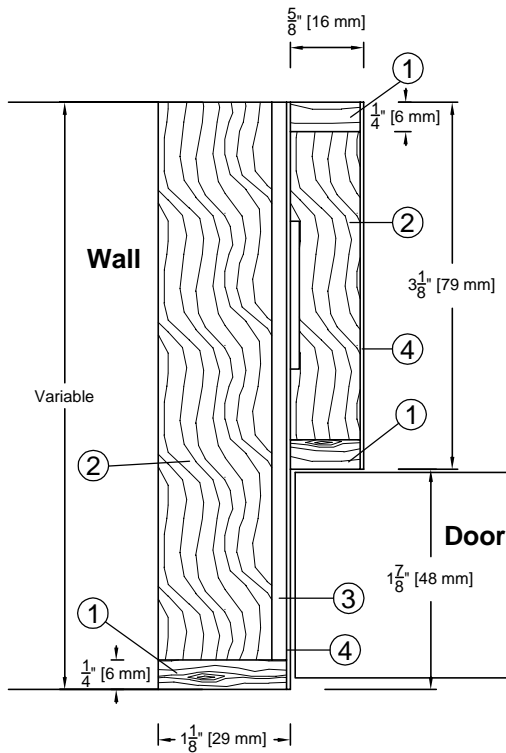
MANUFACTURIER DE PORTES
ARCHITECTURALES ET COMMERCIALES

Tél. : 418.486.7401
Télec. : 418.486.7381

Tél. (CAN) : 1.800.463.3124
Tél. (USA) : 1.800.363.2248
Télec. (CAN / USA) : 1.800.561.7443

Bâtis commerciaux et architecturaux

BÂTI 20 MINUTES



- ① Bois-franc
- ② Bois composite (SCL)
- ③ Panneau transversal
- ④ Placage

Bâti type feuillure RJ-20

SPECIFICATIONS	DESCRIPTION
Épaisseur du mur	Minimum 4-7/8" (124 mm) (Mur homologué selon spécifications)
Chambranle	Provient d'une tierce partie
Conformité	Conforme à être utilisé avec des portes coupe-feu de pression neutre et positive
Ouvertures maximales	Simple: 48" (1219 mm) x 108" (2743 mm) Paire: 96" (2438 mm) x 108" (2743 mm)
Assemblage	L'enfigurement est prépercé et chanfreiné afin de recevoir des vis no.8, fournies par une tierce partie
Expédition	Non assemblé
Emballage	Sur palette
Dimensions suggérées de l'ouverture pour recevoir le bâti	Porte simple ou double largeur Largeur : Dimension intérieure du bâti + 2-3/4" (70 mm) Hauteur : Dimension intérieure du bâti + 1-3/8" (35 mm), lorsque le plancher est installé

Ex. Pour un bâti de 36" x 84" (914 x 2134 mm)
Les dimensions de l'ouverture devraient être :
Largeur : 36" + 2-3/4" = 38-3/4" (984 mm)
Hauteur : 84" + 1-3/8" = 85-3/8" (2169 mm)

