

L'environnement,
nous y croyons.



MANUFACTURIER DE PORTES
COMMERCIALES ET ARCHITECTURALES

AUX PORTES DU MONDE

SERVICE À LA CLIENTÈLE

TÉLÉPHONE

418.486.7401
1 800 463.3124 (CAN)
1 800 363.2248 (É.-U.)

TÉLÉCOPIEUR

418.486.7381
1 800 561.7443 (CAN / É.-U.)

INTERNET

WWW.LAMBTONDOORS.COM
SALES@LAMBTONDOORS.COM

ADRESSE

235, 2^E AVENUE, LAMBTON
(QUÉBEC) CANADA G0M 1H0



MANUFACTURIER DE PORTES
COMMERCIALES ET ARCHITECTURALES

AUX PORTES DU MONDE

SÉRIE DE BÂTIS

Mises à jour disponibles à
www.lambtondoors.com

MISSION

La mission de Portes Lambton est de développer,
produire et vendre des portes intérieures en bois
de haute qualité et à valeur ajoutée de types
commercial, institutionnel et architectural.

Ces portes répondent aux différentes
normes exigées par les codes du
bâtiment nord-américains et satisfont
les besoins de tous nos clients.

Imprimé au Canada

Portes Lambton a choisi d'imprimer ce document
sur du papier Unisource Chorus Art recyclé



PL-V02 11/2007



Nous croyons en
une saine
gestion
des ressources
forestières

Le logo FSC permet d'identifier les produits contenant
du bois issu d'une forêt correctement gérée et certifiée
selon les règles du Forest Stewardship Council.



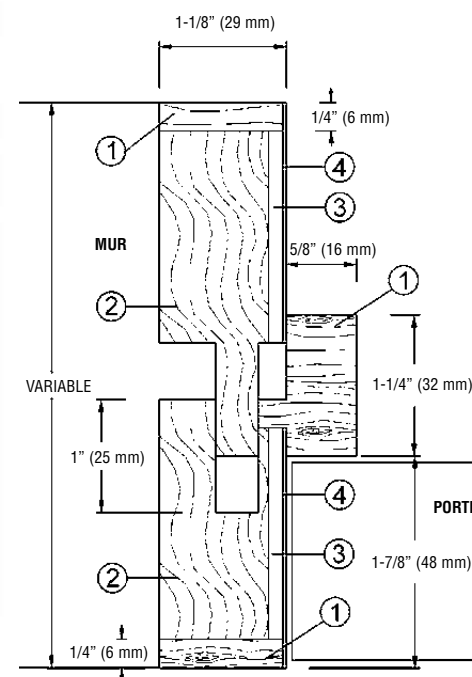
Nous croyons en
des changements
dans les pratiques
d'utilisation de
la terre mettant
en valeur la
conservation des
forêts pour le futur



Nous croyons en
un environnement
transformé du secteur
de la construction
contribuant à
un avenir durable

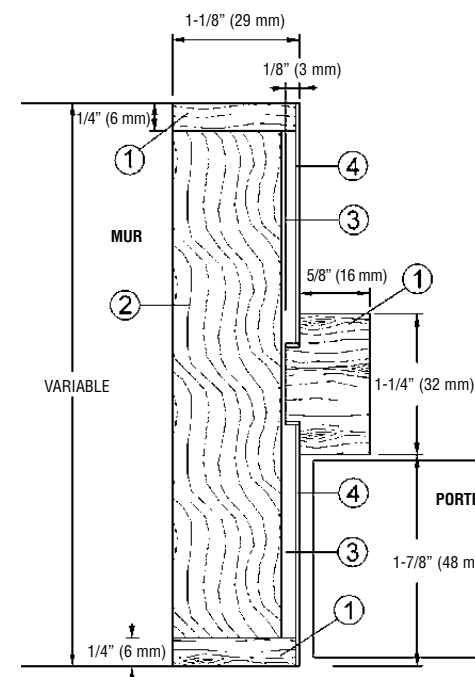
PORTES LAMBTON – SÉRIE DE BÂTIS COMMERCIAUX ET ARCHITECTURAUX

BÂTI NON HOMOLOGUÉ BÂTI TYPE JOINTÉ SJ-00



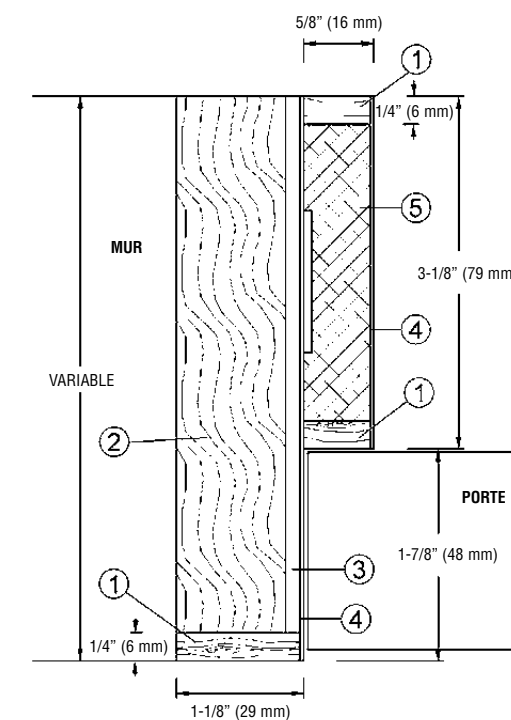
- ① Bois franc
- ② Bois composite (SCL)
- ③ Panneau transversal
- ④ Placage

BÂTI NON HOMOLOGUÉ BÂTI TYPE «T» TJ-00



- ① Bois franc
- ② Bois composite (SCL)
- ③ Panneau transversal
- ④ Placage

BÂTI NON HOMOLOGUÉ BÂTI TYPE FEUILLURE RJ-00



- ① Bois franc
- ② Bois composite (SCL)
- ③ Panneau transversal
- ④ Placage
- ⑤ Panneau de fibres à densité moyenne (MDF)

GARANTIE LIMITÉE SUR LES BÂTIS EN BOIS

1. Portes Lambton garantit à vie sur l'installation initiale tous les bâtis vendus sous la présente garantie (à l'exception de ceux expressément exclus de cette garantie), à compter de la date d'expédition, contre tous défauts de fabrication qui pourraient rendre lesdits bâtis inutilisables ou impropres pour l'usage normal ou recommandé.
2. CETTE GARANTIE NE S'APPLIQUE QU'AU PREMIER ACHETEUR AU DÉTAIL DUDIT BÂTI ET NE PEUT S'APPLIQUER À TOUTE PERSONNE À LAQUELLE LEDIT BÂTI AURAIT ÉTÉ TRANSMIS OU CÉDÉ. TOUTES LES GARANTIES AYANT PU ÊTRE SPÉCIFIÉES À L'ACHETEUR SONT LIMITÉES À LA PÉRIODE MENTIONNÉE AU POINT 1 À PARTIR DE LA DATE D'EXPÉDITION.
3. Portes Lambton peut, à son choix, soit (1) réparer le ou les bâtis sans frais ou (2) remplacer le ou les bâtis sans frais, dans le même état de finition ou d'ajustement où ils furent originalement fournis ou (3) rembourser le prix originalement reçu pour le ou les bâtis. Toutefois, si le ou les bâtis présentaient certaines déficiences, un avis écrit de réclamation relative à la présente garantie doit être fourni dans les plus brefs délais. Dans le cas d'une déficiences raisonnablement décelable dès l'inspection du bâti au moment de la livraison, l'avis écrit de l'acheteur doit être reçu par Portes Lambton dans les trente (30) jours suivant la livraison et avant l'installation ou finition dudit bâti.
4. En aucun cas, Portes Lambton ne sera tenue responsable des frais encourus pour la réinstallation ou la refinition du bâti.
5. Portes Lambton se dégage de toute responsabilité quant aux réclamations concernant des bâtis qui auraient été réparés ou remplacés sans son consentement écrit. Portes Lambton n'est pas responsable des frais d'enlèvement ou de réinstallation du bâti si la déficiences du bâti était visible avant l'installation initiale. Le règlement d'une plainte relative à un défaut de gauchissement ou de télégraphie peut être retardé au choix du fabricant pour une période n'excédant pas douze (12) mois de la date de la réclamation écrite. Si un bâti a été installé avant qu'une telle réclamation n'ait été faite, ledit bâti doit demeurer installé à son emplacement original durant cette période pour permettre son adaptation aux conditions d'humidité et de température.
6. Cette garantie est invalide si les instructions d'installation fournies n'ont pas été respectées lors de l'installation du bâti. Portes Lambton ne peut être tenue responsable des moulures, cadres ou composantes d'ébénisterie qui sont installés sur ses bâtis.

AUSSI DISPONIBLES

HOMOLOGUÉS TJ-20/45/60/90 HOMOLOGUÉS RJ-20/45/60/90

LA SÉRIE DE BÂTIS EN BOIS DE LAMBTON

- Agencement parfait du placage du bâti et de la porte.
- Structure ayant une résistance et une durabilité supérieures à celles du bois.
- Bâti disponible dans tous les placages standards de Portes Lambton.
- Bâti disponible dans toutes les couleurs offertes dans le Guide de couleurs de Portes Lambton, le développement de couleurs sur mesure est possible.
- Bâti disponible non homologué ou homologué, pression neutre ou positive, 20-45-60 et 90 minutes.
- Un guide d'installation illustré et complet est fourni pour un assemblage facile et rapide sur le chantier.
- Usinage complet des bâtis permettant l'installation adéquate de la quincaillerie.

