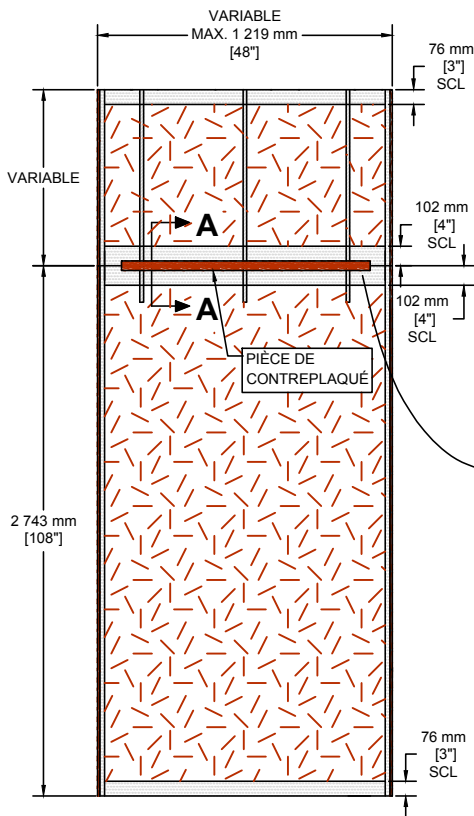




MANUFACTURIER DE PORTES  
COMMERCIALES ET ARCHITECTURALES  
Can. : 1 800 463.3124  
É.-U. : 1 800 363.2248  
info@porteslambton.com

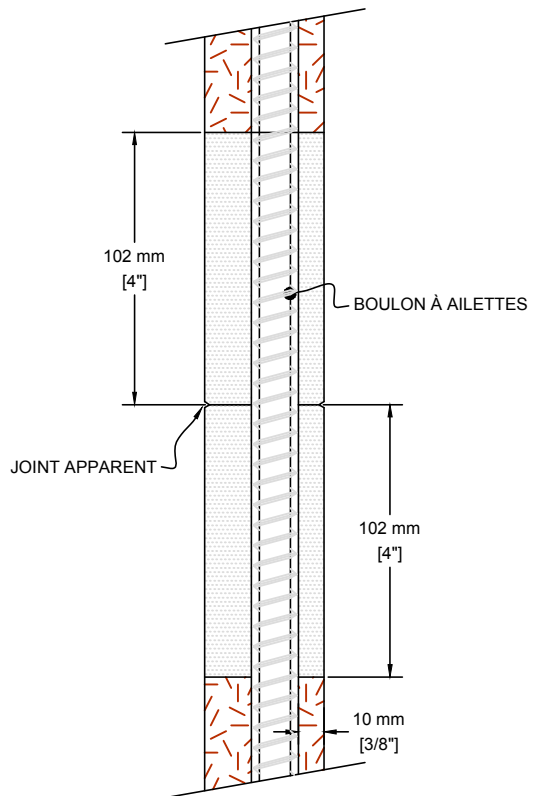
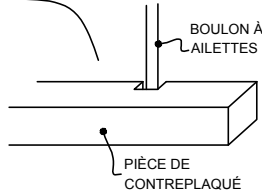
## PORTES COMMERCIALES ET ARCHITECTURALES

Porte dont la hauteur  
excède 3 048 mm (120")



SPÉCIFICATIONS	DESCRIPTIONS
<b>Placage</b>	Raccord en bout
<b>Joints</b>	Apparents
<b>Assemblage</b>	À l'aide de pièces de contreplaqué et de boulons à ailettes (inclus). <b>L'assemblage n'est pas fait en usine.</b>
<b>Homologation coupe-feu</b>	Non disponible
<b>Option</b>	Disponible avec âme creuse ou pleine.
<b>Garantie</b>	Aucune

**INFORMATION** [www.porteslambton.com](http://www.porteslambton.com)



### L'ASSEMBLAGE N'EST PAS FAIT EN USINE

Téléchargez les instructions d'assemblage sur  
notre site Web sous ESPACE TECHNIQUE /  
Instructions d'installation



La marque de la  
gestion forestière  
responsable



Le logo FSC permet d'identifier les  
produits contenant du bois issu d'une  
forêt correctement gérée et certifiée selon  
les règles du Forest Stewardship Council.



VUE DE CÔTÉ A-A