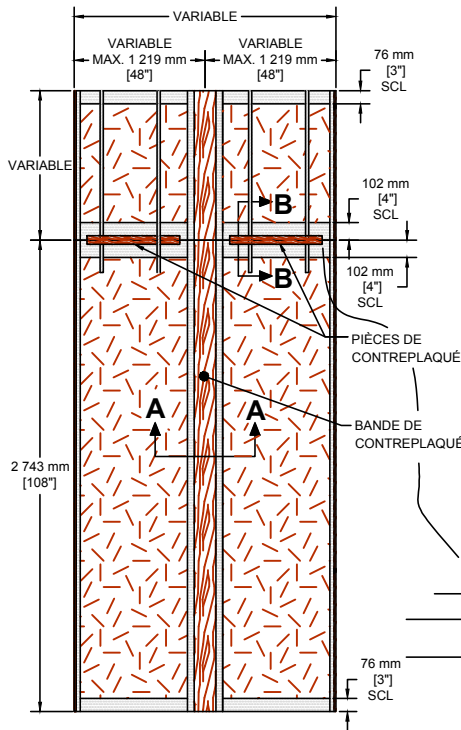




MANUFACTURIER DE PORTES
COMMERCIALES ET ARCHITECTURALES
Can. : 1 800 463.3124
É.-U. : 1 800 363.2248
info@porteslambton.com

PORTES COMMERCIALES ET ARCHITECTURALES

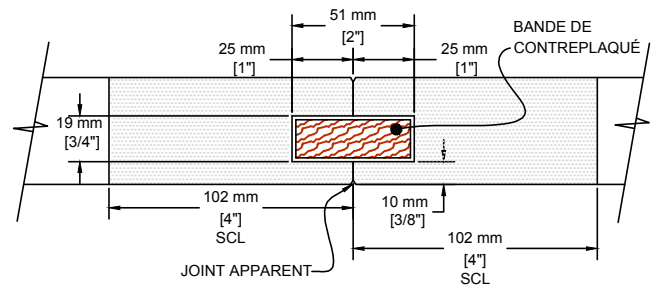
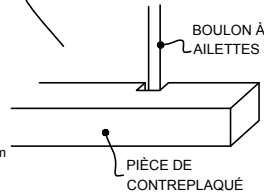
Porte dont la largeur
excède 1 219 mm (48") et la
hauteur 3 048 mm (120")



SPÉCIFICATIONS DESCRIPTIONS

Placage	Agencé par paire (de portes) et raccord en bout.
Joints	Apparents
Assemblage	À l'aide d'une bande de contreplaqué, des pièces de contreplaqué et des boulons à ailettes, tous inclus. L'assemblage n'est pas fait en usine.
Homologation coupe-feu	Non disponible
Option	Disponible avec âme creuse ou pleine.
Garantie	Aucune

INFORMATION www.porteslambton.com



VUE DE DESSUS A-A

L'ASSEMBLAGE N'EST PAS FAIT EN USINE

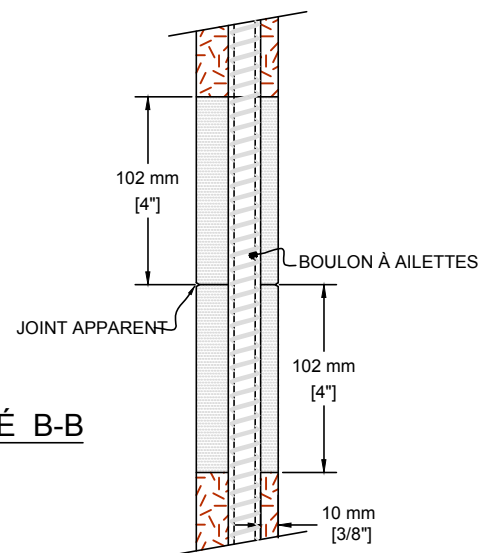
Téléchargez les instructions d'assemblage sur
notre site Web sous ESPACE TECHNIQUE /
Instructions d'installation



La marque de la
gestion forestière
responsable



Le logo FSC permet d'identifier les
produits contenant du bois issu d'une
forêt correctement gérée et certifiée selon
les règles du Forest Stewardship Council.



VUE DE CÔTÉ B-B