

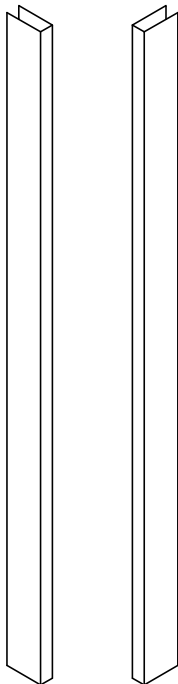


Can. : 1 800 463.3124
U.S.A. : 1 800 363.2248

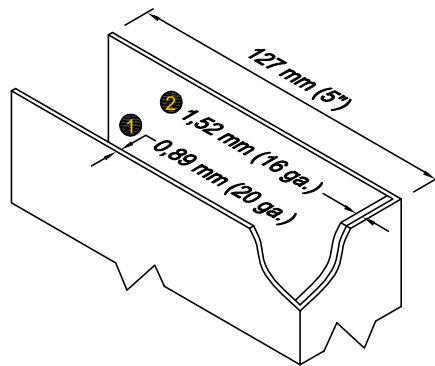


SYSTÈME DE PORTE COUPE-FEU

PORTE COUPE-FEU AVEC BARRE ANTIPANIQUE INFORMATIONS TECHNIQUES SUR LA BORDURE DE PROTECTION DONT LES CÔTÉS ONT UNE LARGEUR DE 127 mm (5 po)



Pour les portes ayant une épaisseur
de 44 mm (1-3/4 po) seulement.



Cette bordure de protection protège l'extrémité de la porte et le système de tige verticale encastrée, qui lui se retrouve à découvert tout au long de la bordure de la porte.

Les épaisseurs de la bordure de protection sont les suivantes :

Les deux côtés : ① 0,89 mm (20 ga. / 0,035 po)

L'extrémité : 2,41 mm (36 ga. / 0,095 po),

② soit 1,52 mm (16 ga. ou 0,060 po)

③ + 0,89 mm (20 ga. / 0,035 po)

En conséquence, une épaisseur additionnelle de 2,41 mm (3/32 po ou 0,095 po) est ajoutée à l'extrémité de la porte où cette quincaillerie sera installée. Ainsi, lorsque vous ajustez la porte dans l'ouverture, vous devez soustraire 2,41 mm (3/32 po ou 0,095 po) à l'extrémité de la porte qui recevra cette quincaillerie, et cette règle s'applique à chacune des deux portes paires.