



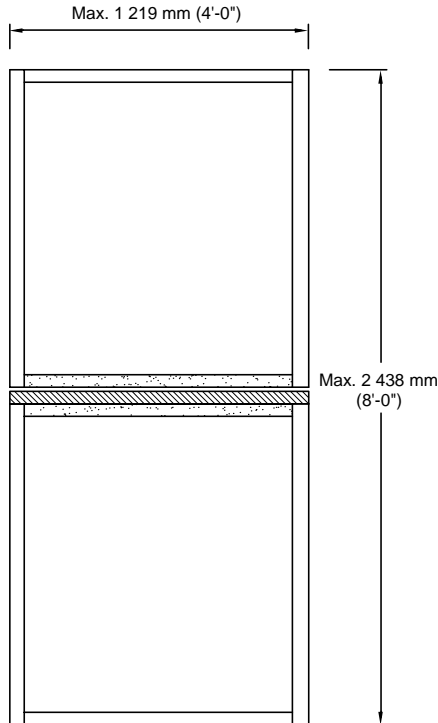
Can. : 1 800 463.3124
U.S.A. : 1 800 363.2248



SYSTÈME DE PORTE COUPE-FEU

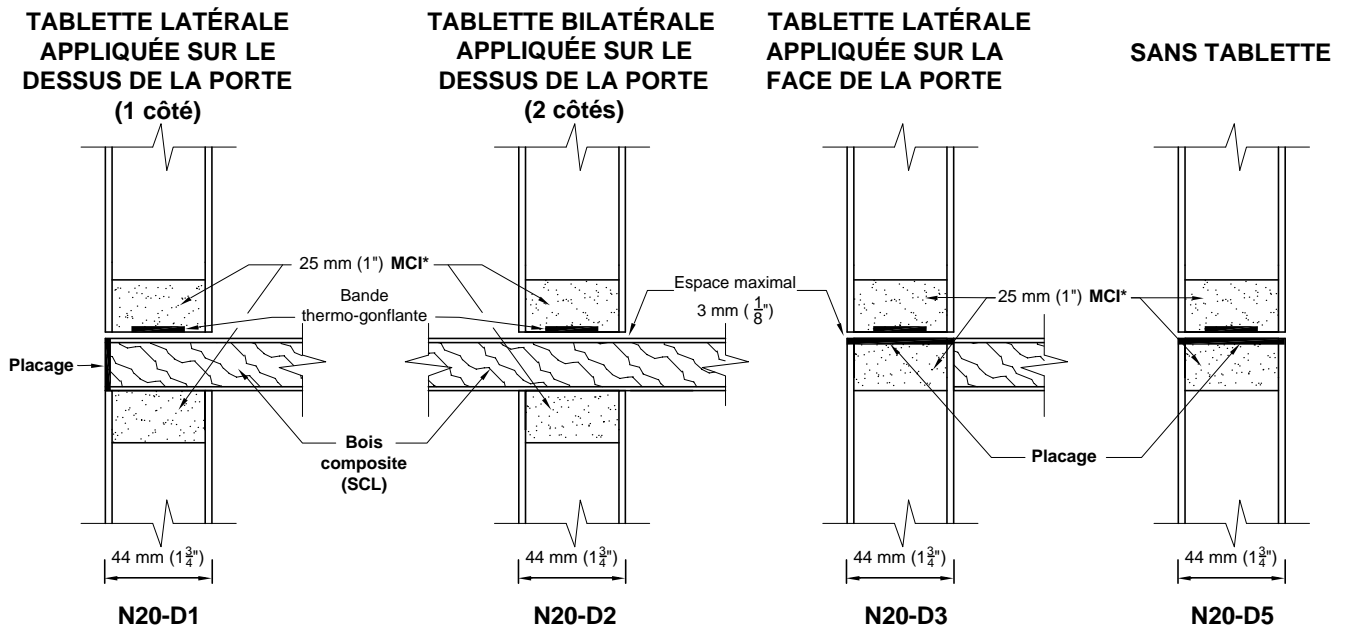
PRESSION NEUTRE

PORTE HOLLANDAISE COUPE-FEU 20 MINUTES AVEC BANDE THERMO-GONFLANTE



- La structure de la porte est conforme à la série de porte spécifiée sauf pour les deux traverses contiguës du centre de la porte.⁽¹⁾
- Les dimensions maximales de l'ouverture pour la porte simple sont de 1 219 mm x 2 438 mm (4 pi x 8 pi).
- Les dimensions maximales de l'ouverture pour les portes paires sont de 2 438 mm x 2 438 mm (8 pi x 8 pi).
- Reportez-vous aux illustrations ci-bas pour les détails de la tablette.

(1) COUPES TRANSVERSALES DES TABLETTES ET TRAVERSES CONTIGUËS APRÈS AJUSTEMENTS



*MCI : Matériau composite ignifuge