



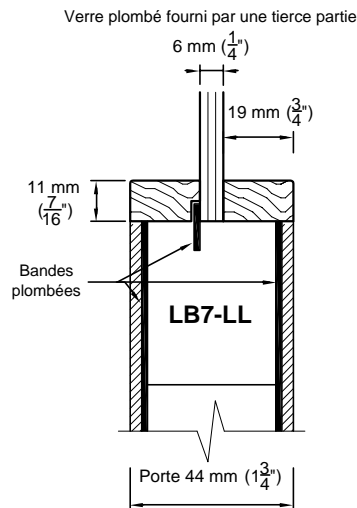
Can. : 1 800 463.3124  
 U.S.A. : 1 800 363.2248

## OPTIONS POUR LES PORTES

### SYSTÈME DE PORTE PLOMBÉE

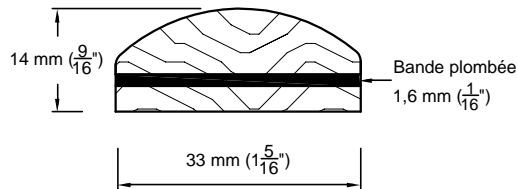
### MOULURES À VITRE FABRIQUÉES DE BOIS / ASTRAGALES FABRIQUÉS DE BOIS OU DE MÉTAL

#### MOULURES À VITRE FABRIQUÉES DE BOIS



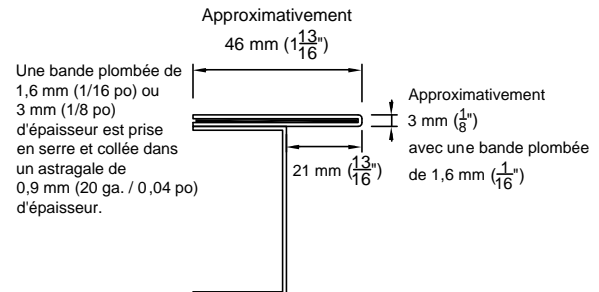
#### ASTRAGALES FABRIQUÉS DE BOIS OU DE MÉTAL

##### ASTRAGALE PLAT PLOMBÉ FABRIQUÉ DE BOIS ET APPLIQUÉ EN SURFACE



Pour les portes ayant une épaisseur  
 de 44 mm ( $1\frac{3}{4}$  po)

##### ASTRAGALE PLOMBÉ FABRIQUÉ DE MÉTAL ET HOMOLOGUÉ COUPE-FEU 20 MINUTES PAR UL ET WHI



Le modèle no 204L est à angle droit, sans biseau  
 Le modèle no 205L est offert avec un biseau standard  
 Le modèle no 210L est offert avec un biseau renversé