

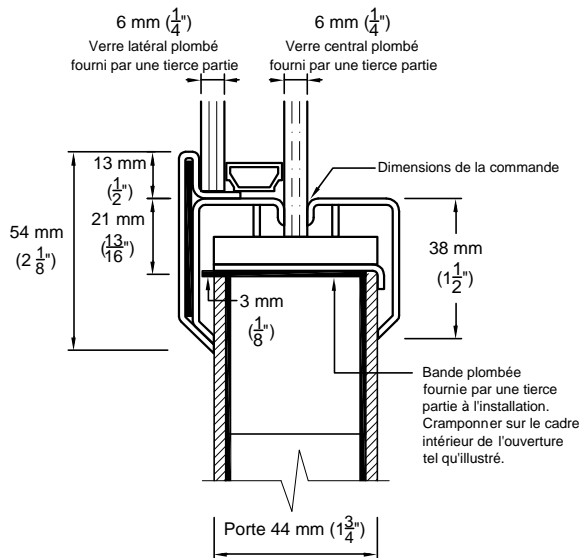
OPTIONS POUR LES PORTES

SYSTÈME DE PORTE PLOMBÉE

INFORMATIONS TECHNIQUES SUR LES OUVERTURES

(Pour les portes ayant une épaisseur de 44 mm (1-3/4 po) seulement.)

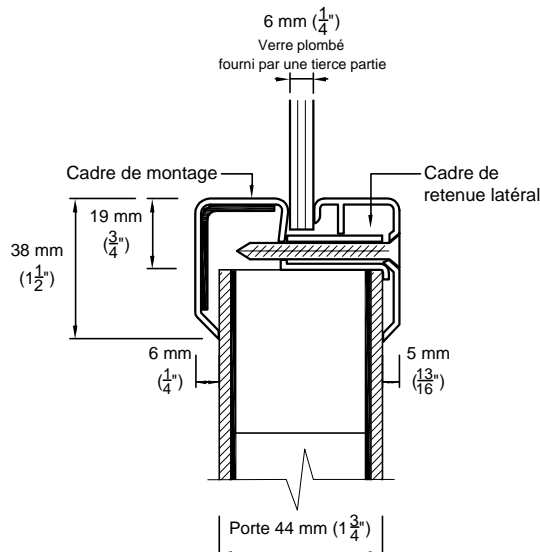
ENSEMBLE DE PIÈCES EN MÉTAL POUR OUVERTURE MODÈLE No 115-L1 HOMOLOGUÉ COUPE-FEU 20 MINUTES PAR UL



Informations requises lors de la commande

- Dimensions de la commande** : Dimensions visibles du verre central (L x H)
- Dimensions du verre** : Verre central, dimensions de la commande (L + 19 mm [3/4 po]) x (H + 19 mm [3/4 po])
Verre latéral, dimensions de la commande (L - 6 mm [1/4 po]) x (H - 6 mm [1/4 po])
- Dimensions de l'usinage du cadre** : Dimensions de la commande (L + 41 mm [1-5/8 po]) x (H + 41 mm [1-5/8 po])

ENSEMBLE DE PIÈCES EN MÉTAL POUR OUVERTURE MODÈLE No 115-L2



Informations requises lors de la commande

- Dimensions de la commande** : Dimensions visibles du verre (L x H)
- Dimensions du verre** : Dimensions de la commande (L + 19 mm [3/4 po]) x (H + 19 mm [3/4 po])
- Dimensions de l'usinage du cadre** : Dimensions de la commande (L + 41 mm [1-5/8 po]) x (H + 41 mm [1-5/8 po])