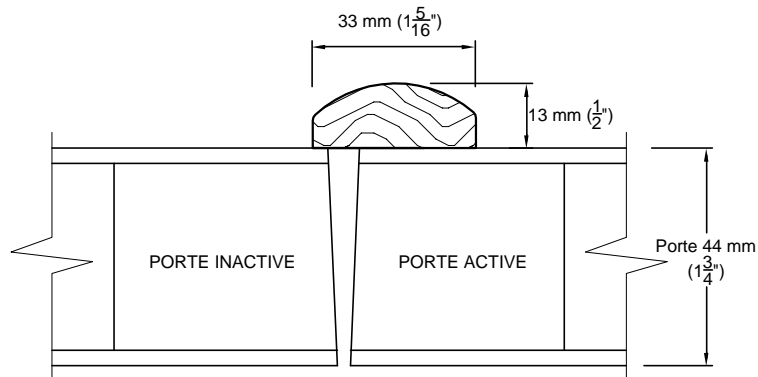


ACCESSOIRES POUR LES PORTES

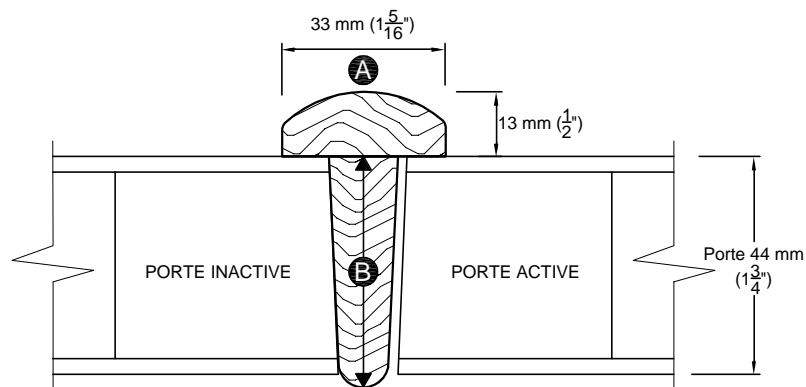
PORTE STANDARD NON HOMOLOGUÉE COUPE-FEU

ASTRAGALES STANDARDS FABRIQUÉS DE BOIS

ASTRAGALE APPLIQUÉ EN SURFACE



ASTRAGALE EN FORME DE «T»



DIMENSIONS POUR LES ASTRAGALES STANDARDS FABRIQUÉS DE BOIS EN FORME DE «T»

- Pour les portes ayant une épaisseur de 35 mm (1-3/8 po), utiliser un astragale ayant
A 33 mm (1-5/16 po) x **B** 38 mm (1-1/2 po) de profond.
- Pour les portes ayant une épaisseur de 44 mm (1-3/4 po), utiliser un astragale ayant
A 33 mm (1-5/16 po) x **B** 48 mm (1-7/8 po) de profond.
- Pour les portes ayant une épaisseur de 51 mm (2 po), utiliser un astragale ayant
A 33 mm (1-5/16 po) x **B** 54 mm (2-1/8 po) de profond.