

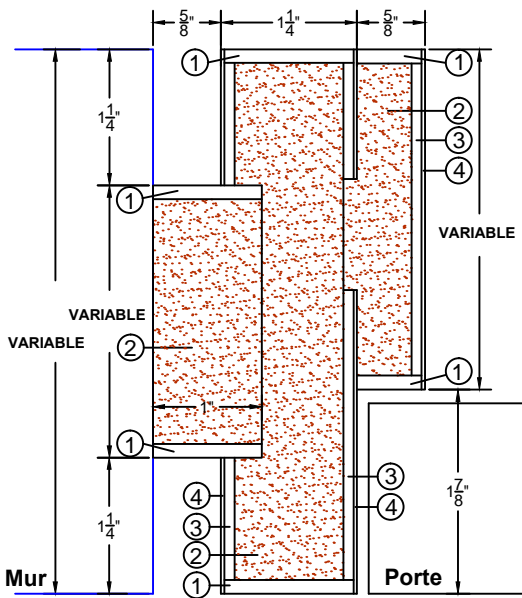


MANUFACTURIÈRE DE PORTES  
COMMERCIALES ET ARCHITECTURALES  
Can. : 1 800 463.3124  
U.S.A. : 1 800 363.2248  
info@porteslambton.com

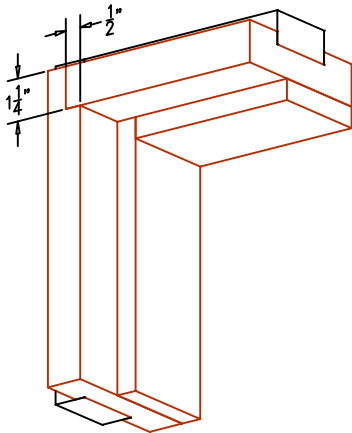
## BÂTIS COMMERCIAUX ET ARCHITECTURAUX

Bâti 60 minutes

### Bâti type feuillure sans chambranle CFRJ-60



- ① Bois
- ② Matériau composite ignifuge (MCI)
- ③ Panneau transversal
- ④ Placage



#### SPÉCIFICATIONS DESCRIPTIONS

<b>Épaisseur du mur</b>	Minimum 127 mm (5")
<b>Chambranle</b>	Aucun chambranle n'est requis pour l'installation de ce bâti.
<b>Ouvertures maximales</b>	<b>Simple:</b> 1 219 mm x 2 438 mm (48" x 96") <b>Paire:</b> 2 438 mm x 2 438 mm (96" x 96")
<b>Assemblage</b>	<ul style="list-style-type: none"> <li>● L'enfigrement est prépercé et chanfreiné afin de recevoir des vis no.8, fournies par une tierce partie.</li> <li>● De type feuillure. Assemblage à onglet (45°) également disponible.</li> </ul>
<b>Expédition</b>	Non assemblé
<b>Emballage</b>	Sur palette
<b>Dimensions suggérées de l'ouverture pour recevoir le bâti</b>	<p><b>Porte simple ou paire</b></p> <p>Lorsque le plancher est installé</p> <p>Largeur : Dimension intérieure du bâti + 95 mm (3-3/4")</p> <p>Hauteur : Dimension intérieure du bâti + 48 mm (1-7/8")</p> <p><b>Ex. Pour un bâti de 914 x 2 134 mm (36" x 84"), les dimensions de l'ouverture devraient être :</b></p> <p>Largeur : 36" + 3-3/4" = 39-3/4" (1 010 mm)</p> <p>Hauteur : 84" + 1-7/8" = 85-7/8" (2 181 mm)</p>

<b>Notes</b>	<ul style="list-style-type: none"> <li>● Les dimensions inscrites sur le dessin technique sont des mesures finies</li> <li>● Consultez l'<i>Espace technique</i> de notre site Web pour les instructions d'installation</li> <li>● Sans urée-formaldéhyde</li> <li>● Disponible certifié FSC</li> </ul>
--------------	---

<b>Garantie</b>	À vie. Pour de plus amples détails, consultez notre garantie.
<b>Finition</b>	Système de finition UV. Finitions disponibles : vernis clair, teinture, peinture ou apprêt seulement. Développement de couleurs sur mesure. <b>Aucun COV.</b>

<b>Caractéristiques environnementales</b>	Matériaux à faibles émissions ( <b>LEED EQc4.1, EQc4.2, EQc4.4</b> ). Bois certifié FSC, ( <b>LEED MRC7</b> ) (disponible sur demande).
---	---

#### INFORMATION [www.porteslambton.com](http://www.porteslambton.com)

