

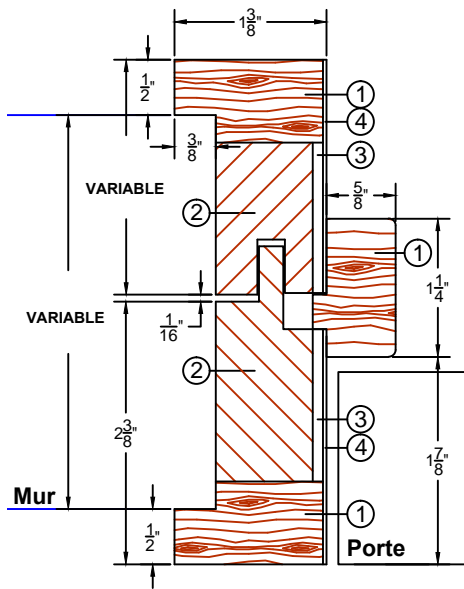


MANUFACTURIÈRE DE PORTES  
COMMERCIALES ET ARCHITECTURALES  
Can. : 1 800 463.3124  
U.S.A. : 1 800 363.2248  
info@porteslambton.com

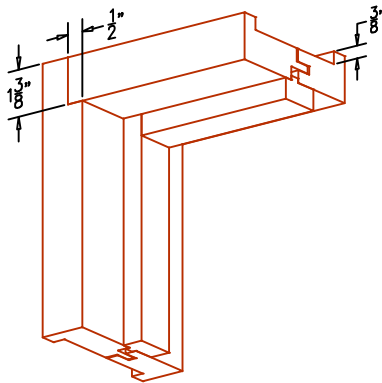
## BÂTIS COMMERCIAUX ET ARCHITECTURAUX

### Bâti non homologué

### Bâti type jointé avec chambranle SJC-00



- ① Bois
- ② Bois composite (SCL)
- ③ Panneau transversal
- ④ Placage



### SPÉCIFICATIONS DESCRIPTIONS

<b>Épaisseur du mur</b>	Minimum 92 mm (3-5/8") + 6 mm (1/4") d'ajustement.
<b>Chambranle</b>	Aucun chambranle n'est requis pour l'installation de ce bâti.
<b>Ouvertures maximales</b>	<b>Simple:</b> 1 219 mm x 3 048 mm (48" x 120") <b>Paire:</b> 2 438 mm x 3 048 mm (96" x 120")
<b>Assemblage</b>	<ul style="list-style-type: none"> <li>● L'enfigurement est prépercé et chanfreiné afin de recevoir des vis no.8, fournies par une tierce partie.</li> <li>● De type feuillure. Assemblage à onglet (45°) également disponible.</li> </ul>
<b>Expédition</b>	Non assemblé
<b>Emballage</b>	Sur palette
<b>Dimensions suggérées de l'ouverture pour recevoir le bâti</b>	<p><b>Porte simple ou paire</b></p> <p>Lorsque le plancher est installé</p> <p>Largeur : Dimension intérieure du bâti + 57 mm (2-1/4")</p> <p>Hauteur : Dimension intérieure du bâti + 29 mm (1-1/8")</p> <p><b>Ex. Pour un bâti de 36" x 84"</b> (914 x 2 134 mm), les dimensions de l'ouverture devraient être :</p> <p>Largeur : 36" + 2-1/4" = 38-1/4" (972 mm)</p> <p>Hauteur : 84" + 1-1/8" = 85-1/8" (2 162 mm)</p>
<b>Notes</b>	<ul style="list-style-type: none"> <li>● Les dimensions inscrites sur le dessin technique sont des mesures finies</li> <li>● Consultez l'<i>Espace technique</i> de notre site Web pour les instructions d'installation</li> <li>● Sans urée-formaldéhyde</li> <li>● Disponible certifié FSC</li> </ul>
<b>Garantie</b>	À vie. Pour de plus amples détails, consultez notre garantie.
<b>Finition</b>	Système de finition UV. Finitions disponibles : vernis clair, teinture, peinture ou apprêt seulement. Développement de couleurs sur mesure. <b>Aucun COV.</b>
<b>Caractéristiques environnementales</b>	Matériaux à faibles émissions ( <b>LEED EQc4.1, EQc4.2, EQc4.4</b> ). Bois certifié FSC, ( <b>LEED MRc7</b> ) (disponible sur demande).

### INFORMATION [www.porteslambton.com](http://www.porteslambton.com)

