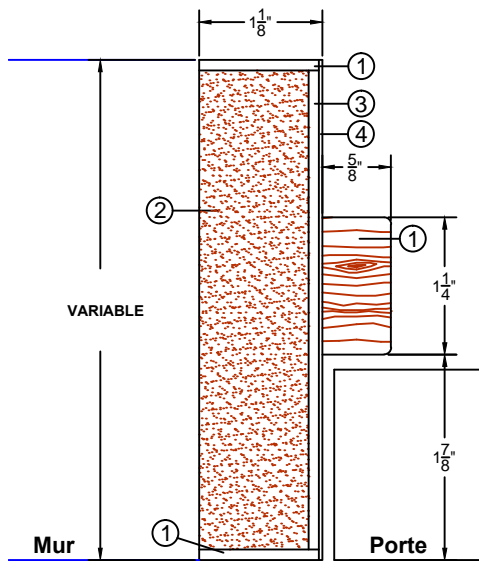




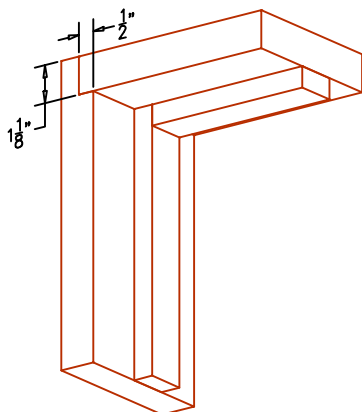
MANUFACTURIER DE PORTES
COMMERCIALES ET ARCHITECTURALES
Can. : 1 800 463.3124
U.S.A. : 1 800 363.2248
info@porteslambton.com

BÂTIS COMMERCIAUX ET ARCHITECTURAUX

Bâti 45/60 minutes Bâti type "T" TJ-45/60



- ① Bois
- ② Matériau composite ignifuge (MCI)
- ③ Panneau transversal
- ④ Placage



SPÉCIFICATIONS DESCRIPTIONS

Épaisseur du mur	Minimum 127 mm (5") Mur homologué selon les spécifications
Chambranle	Modèles standards disponibles. Min. 8mm x 41mm (5/16" x 1-5/8").
Conformité	Conforme à être utilisé avec des portes coupe-feu de pression neutre et positive de catégories A ou B.
Ouvertures maximales	Simple: 1 219 mm x 2 743 mm (48" x 108") Paire: 2 438 mm x 2 743 mm (96" x 108")
Assemblage	<ul style="list-style-type: none"> ● L'enfigurement est prépercé et chanfreiné afin de recevoir des vis no.8, fournies par une tierce partie. ● De type feuillure. Assemblage à onglet (45°) également disponible.
Expédition	Non assemblé
Emballage	Sur palette
Dimensions suggérées de l'ouverture pour recevoir le bâti	<p>Porte simple ou paire</p> <p>Lorsque le plancher est installé</p> <p>Largeur : Dimension intérieure du bâti + 70 mm (2-3/4") Hauteur : Dimension intérieure du bâti + 35 mm (1-3/8")</p> <p>Ex. Pour un bâti de 36" x 84" (914 x 2 134 mm), les dimensions de l'ouverture devraient être :</p> <p>Largeur : 36" + 2-3/4" = 38-3/4" (984 mm) Hauteur : 84" + 1-3/8" = 85-3/8" (2 169 mm)</p>

Notes	<ul style="list-style-type: none"> ● Les dimensions inscrites sur le dessin technique sont des mesures finies ● Consultez l'<i>Espace technique</i> de notre site Web pour les instructions d'installation ● Sans urée-formaldéhyde ● Disponible certifié FSC
--------------	---

Garantie	À vie. Pour de plus amples détails, consultez notre garantie.
-----------------	---

Finition	Système de finition UV. Finitions disponibles : vernis clair, teinture, peinture ou apprêt seulement. Développement de couleurs sur mesure. Aucun COV.
-----------------	---

Caractéristiques environnementales	Matériaux à faibles émissions (LEED EQc4.1, EQc4.2, EQc4.4). Bois certifié FSC, (LEED MRc7) (disponible sur demande).
---	---

INFORMATION www.porteslambton.com

