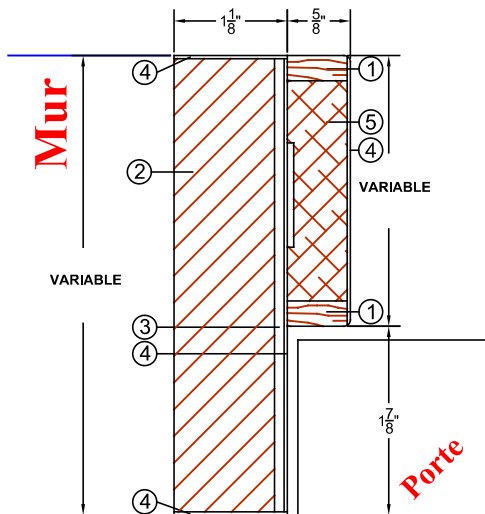


Bâti homologué Type feuillure "RJ-20" 20 Minutes (VE)



- ① Bois
- ② Bois composite (SCL)
- ③ Panneau transversal
- ④ Placage
- ⑤ Panneau de fibres à densité moyenne (MDF)

BÂTIS COMMERCIAUX ET ARCHITECTURAUX

Bâti 20 minutes

Série Standard

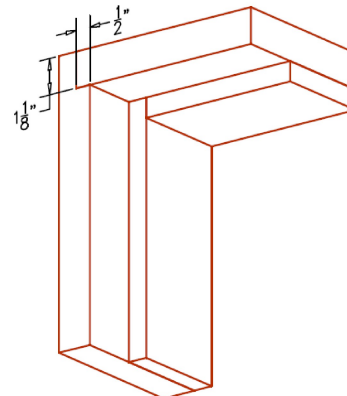
Bâti type feuillure RJ-20

Série EnviroDesign™

EnviroDesign
S É R I E SANS URÉFORMALDÉHYDE™

SPÉCIFICATIONS DESCRIPTIONS

Épaisseur du mur	Minimum 95 mm (3-3/4") Mur Homologué selon les spécifications
Chambrante	Modèle standards disponibles Minimum 8 mm x 41 mm (5/16" x 1-5/8")
Conformité	Conforme à être utilisé avec des portes coupe-feu de pression neutre et positive de catégorie A ou B
Ouvertures maximales	Simple: 1 219 mm x 2 743 mm (48" x 108") Paire: 2 438 mm x 2 743 mm (96" x 108")
Assemblage	<ul style="list-style-type: none"> L'enfigurement est préperçé et chanfreiné afin de recevoir des vis no.8, fournies par une tierce partie. De type feuillure. Assemblage à onglet (45°) également disponible.
Expédition	Non assemblé
Emballage	Sur palette
Dimensions suggérées de l'ouverture pour recevoir le bâti	<p>Porte simple ou paire Lorsque le plancher est installé</p> <p>Largeur : Dimension intérieure du bâti + 70 mm (2-3/4") Hauteur : Dimension intérieure du bâti + 35 mm (1-3/8")</p> <p>Ex. Pour un bâti de 36" x 84" (914 x 2 134 mm), Les dimensions de l'ouverture devraient être : Largeur : 36" + 2-3/4" = 38-3/4" (984 mm) Hauteur : 84" + 1-3/8" = 85-3/8" (2 169 mm)</p>
Adhésif	Type I, à l'épreuve de l'eau; PVAc, acétate polyvinylique (sans UF).
Face	Placage en bois, contreplaqué à revêtement de densité moyenne (MDO) adhérent à un panneau de fibre à haute densité (HDF). <ul style="list-style-type: none"> Les dimensions inscrites sur le dessin technique sont des mesures finies Consultez l'Espace technique de notre site web pour les instructions d'installation
Garantie	À vie.
Finition	Finition UV système 9 par AWI. Aucun COV. Finitions disponibles : vernis clair, teinture, peinture opaque ou sous-couche blanche. Développement de couleurs sur mesure. Portes Lambton ASEPTI : option antimicrobienne de surface.
Bénéfices Environnementaux	Matériaux recyclés. Toutes les séries. Matériaux régionaux. Selon l'emplacement du site. Bois certifié FSC. Disponible sur demande Matériaux à faibles émissions, NAF/ULEF.



La marque de la gestion forestière responsable



Le logo FSC® permet d'identifier les produits contenant du bois issu d'une forêt correctement gérée et certifiée selon les règles du Forest Stewardship Council®.