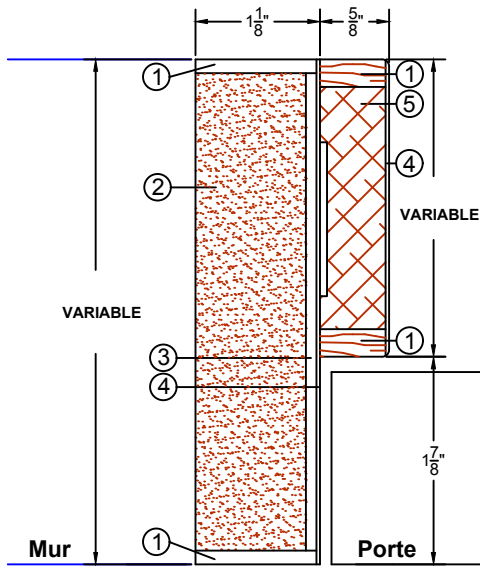




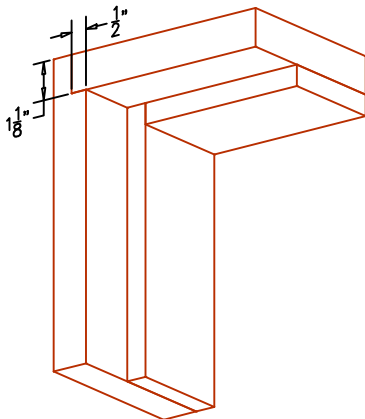
MANUFACTURIER DE PORTES  
COMMERCIALES ET ARCHITECTURALES  
Can. : 1 800 463.3124  
É.-U. : 1 800 363.2248  
info@porteslambton.com  
www.porteslambton.com

## BÂTIS COMMERCIAUX ET ARCHITECTURAUX

### Bâti 45/60 minutes Bâti type feuillure RJ-45/60



- ① Bois
- ② Matériau composite ignifuge (MCI)
- ③ Panneau transversal
- ④ Placage
- ⑤ Panneau de fibres à densité moyenne (MDF)



### SPÉCIFICATIONS DESCRIPTIONS

<b>Épaisseur du mur</b>	Minimum 127 mm (5") Mur homologué selon les spécifications
<b>Chambranle</b>	Modèles standards disponibles. Min. 8mm x 41mm (5/16" x 1-5/8").
<b>Conformité</b>	Conforme à être utilisé avec des portes coupe-feu de pression neutre et positive de catégories A ou B.
<b>Ouvertures maximales</b>	<b>Simple:</b> 1 219 mm x 2 743 mm (48" x 108") <b>Paire:</b> 2 438 mm x 2 743 mm (96" x 108")
<b>Assemblage</b>	<ul style="list-style-type: none"> <li>● L'enfigurement est prépercé et chanfreiné afin de recevoir des vis no.8, fournies par une tierce partie.</li> <li>● De type feuillure. Assemblage à onglet (45°) également disponible.</li> </ul>
<b>Expédition</b>	Non assemblé
<b>Emballage</b>	Sur palette
<b>Dimensions suggérées de l'ouverture pour recevoir le bâti</b>	<p><b>Porte simple ou paire</b></p> <p>Lorsque le plancher est installé</p> <p>Largeur : Dimension intérieure du bâti + 70 mm (2-3/4") Hauteur : Dimension intérieure du bâti + 35 mm (1-3/8")</p> <p><b>Ex.</b> Pour un bâti de 36" x 84" (914 x 2 134 mm), les dimensions de l'ouverture devraient être :</p> <p>Largeur : 36" + 2-3/4" = 38-3/4" (984 mm) Hauteur : 84" + 1-3/8" = 85-3/8" (2 169 mm)</p>
<b>Notes</b>	<ul style="list-style-type: none"> <li>● Les dimensions inscrites sur le dessin technique sont des mesures finies</li> <li>● Consultez l'<i>Espace technique</i> de notre site Web pour les instructions d'installation</li> <li>● Sans urée-formaldéhyde</li> <li>● Disponible certifié FSC</li> </ul>
<b>Garantie</b>	À vie. Pour de plus amples détails, consultez notre garantie.
<b>Finition</b>	Système de finition UV. Finitions disponibles : vernis clair, teinture, peinture ou apprêt seulement. Développement de couleurs sur mesure. <b>Aucun COV.</b>
<b>Caractéristiques environnementales</b>	Matériaux à faibles émissions (LEED EQc4.1, EQc4.2, EQc4.4). Bois certifié FSC, (LEED MRc7) (disponible sur demande).

INFORMATION [www.porteslambton.com](http://www.porteslambton.com)

