



AVIS CONCERNANT LES VERROUS DE COIN

Il est important de savoir que **les faces adjacentes au verrou de coin** auront tendance à s'évaser avec le temps. Cette situation s'explique par le fait que les faces de la porte sont extrêmement fragilisées par leur minceur à cet endroit.

Avant



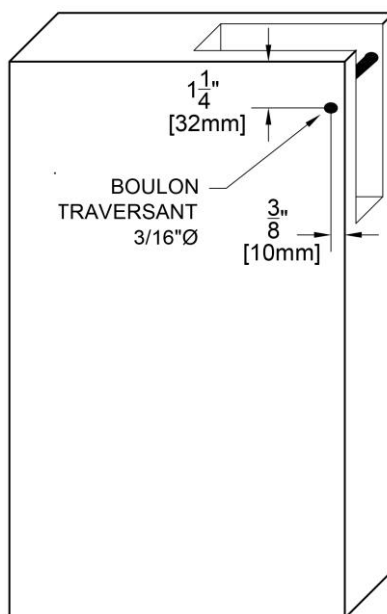
Après



Pour remédier à cette situation nous suggérons **de mettre en place un boulon traversant** lors de l'installation du verrou de coin.

En effet, le boulon traversant permet de maintenir fermement les deux surfaces extérieures de la porte en position d'origine. Veuillez vous référer au dessin technique suivant lors de la mise en place du boulon traversant.

N'hésitez pas à contacter notre Service à la clientèle pour toute information supplémentaire.



Service à la clientèle

Téléphone : 418 486.7401 • 1 800 463.3124 (CAN) • 1 800 363.2248 (USA)
Télécopieur : 418 486.7381 • 1 800 561.7443 (CAN/USA)
235, 2^e Avenue, Lambton (Québec) G0M 1H0 Canada
www.porteslambton.com • info@porteslambton.com

Architectes et designers

Vous pouvez aussi communiquer avec nous à
architecte.designer@porteslambton.com

