

PORTE 45 MINUTES : MOULURES EN BOIS POUR OUVERTURES

Les MOULURES EN BOIS ne sont plus offertes avec une porte 45 minutes ayant une âme en minérale (5-FD45-CE/ME/BE).

Les MOULURES EN BOIS sont dorénavant **disponibles** sur notre série **Enviro45 TOUT BOIS** (5-SCL45-CE/ME/BE).



BÉNÉFICES AVEC NOTRE SÉRIE Enviro45 (5-SCL45-ECE/EME/EBE)

Structure en bois d'ingénierie homologuée 45 min. avec certification FSC^{md} qui rencontre ou surpasse les exigences de la WDMA et du ANSI LD2 : **5-SCL45-ECE/EME/EBE**.

45 minutes, pression neutre ou positive	Performance améliorée de l'âme sans ajouts de blocage
Âme, montants et traverses en bois	Stabilité renforcée des dimensions
Facile d'installation, car TOUT BOIS	Densité de 625 kg m ³ (39 lb pi ²)
Bois d'ingénierie avec caractéristiques internes et de surface supérieures	Prix compétitif pour remplacer les âmes en SLC et en bois aggloméré de classe LD2 certifié

MOULURES EN BOIS / Série Enviro45

Bois massif	Facile d'installation
Agrafes invisibles	Ouverture jusqu'à 0,836 m ² (1296 po ²)
Aucun mastic de vitrier requis	Maximums : hauteur 137 cm (54 po), largeur 79 cm (31 po)

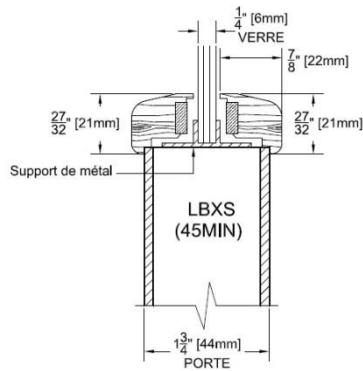
DIMENSIONS DES OUVERTURES / Informations

Dimensions de la commande (verre visible)	Largeur x hauteur
Dimensions de la découpe	Dimensions de la commande + 38 mm (1 - 1/2 po)
Dimensions du verre	Dimensions de la commande + 33 mm (1 - 5/16 po)

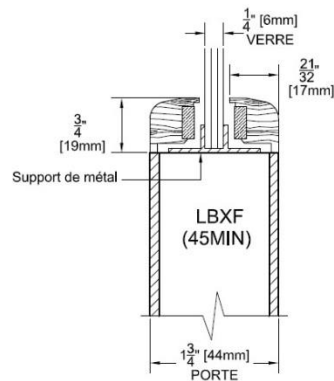
MOULURE À ÉPAULEMENT

MOULURE À PLAT

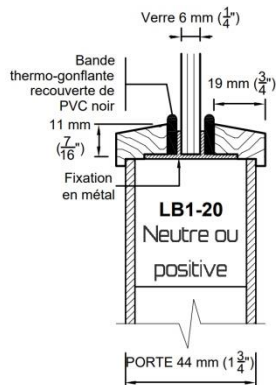
Moulure LBXS (45 min)



Moulure LBXF (45 min)

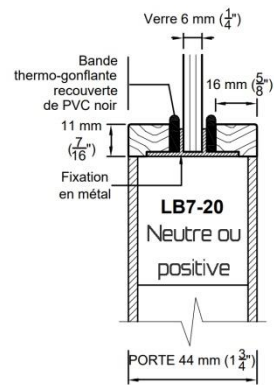


Moulure LB1-20 (20 min)



↑
PORTE 20 MINUTES
 Propositions de
 moulures à vitre agencées
 ◀ LBXS / LB1-20
 LBXF / LB7-20 ▶
 ↓

Moulure LB7-20 (20 min)



Notez que la porte 45 minutes avec une âme en minérale et un **cadre de métal** est toujours disponible.