

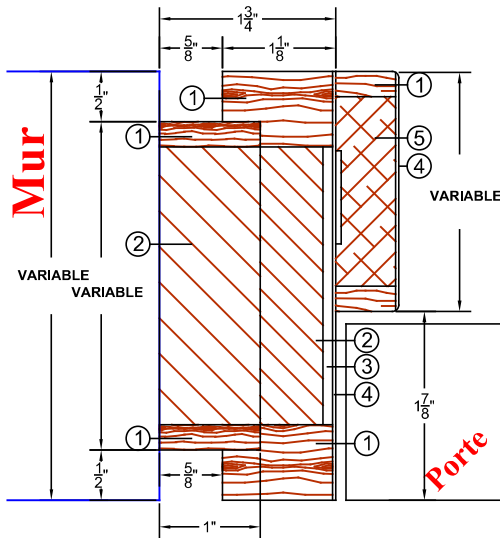
Série Standard

Série EnviroDesign™

EnviroDesign
SÉRIE SANS UREFORMALDÉHYDE™

Bâti de type feuillure sans chambranle CFRJ-00

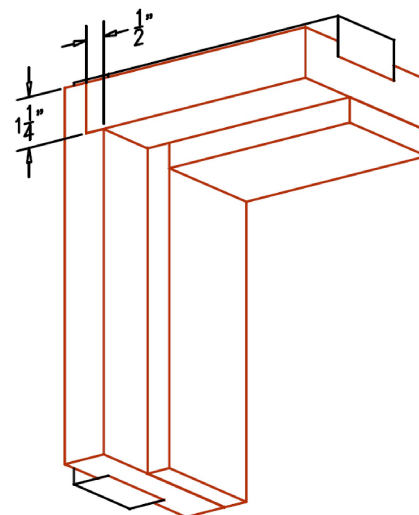
**Bâti non homologué
Sans chambranle "CFRJ-00"**



- ① Bois
- ② Bois composite (SCL)
- ③ Panneau transversal
- ④ Placage
- ⑤ Panneau de fibres à densité moyenne (MDF)

SPÉCIFICATIONS DESCRIPTIONS

Épaisseur du mur	Minimum 92 mm (3-5/8")
Chambranle	Aucun chambranle n'est requis pour l'installation de ce bâti.
Ouvertures maximales	Simple: 1 219 mm x 3 048 mm (48" x 120") Paire: 2 438 mm x 3 048 mm (96" x 120")
Assemblage	<ul style="list-style-type: none"> L'enfigurement est prépercé et chanfreiné afin de recevoir des vis no.8, fournies par une tierce partie. De type feuillure. Assemblage à onglet (45°) également disponible.
Expédition	Non assemblé
Emballage	Sur palette
Dimensions suggérées de l'ouverture pour recevoir le bâti	<p>Porte simple ou paire Lorsque le plancher est installé</p> <p>Largeur : Dimension intérieure du bâti + 89 mm (3-1/2") Hauteur : Dimension intérieure du bâti + 44 mm (1-3/4")</p> <p>Ex. Pour un bâti de 36" x 84" (914 x 2 134 mm), Les dimensions de l'ouverture devraient être : Largeur : 36" + 3-1/2" = 39-1/2" (1 003 mm) Hauteur : 84" + 1-3/4" = 85-3/4" (2 178 mm)</p>
Adhésif	Type I, à l'épreuve de l'eau; PVAc, acétate polyvinylique (sans UF).
Face	Placage en bois, contreplaqué à revêtement de densité moyenne (MDO) adhérent à un panneau de fibre à haute densité (HDF). <ul style="list-style-type: none"> Les dimensions inscrites sur le dessin technique sont des mesures finies Consultez l'<i>Espace technique</i> de notre site web pour les instructions d'installation
Garantie	À vie.
Finition	Finition UV système 9 par AWI. Aucun COV. Finitions disponibles : vernis clair, teinture, peinture opaque ou sous-couche blanche. Développement de couleurs sur mesure. Portes Lambton ASEPTI : option antimicrobienne de surface.
Bénéfices Environnementaux	Matériaux recyclés. Toutes les séries. Matériaux régionaux. Selon l'emplacement du site. Bois certifié FSC. Disponible sur demande Matériaux à faibles émissions, NAF/ULEF.



La marque de la gestion forestière responsable

Le logo FSC® permet d'identifier les produits contenant du bois issu d'une forêt correctement gérée et certifiée selon les règles du Forest Stewardship Council®.