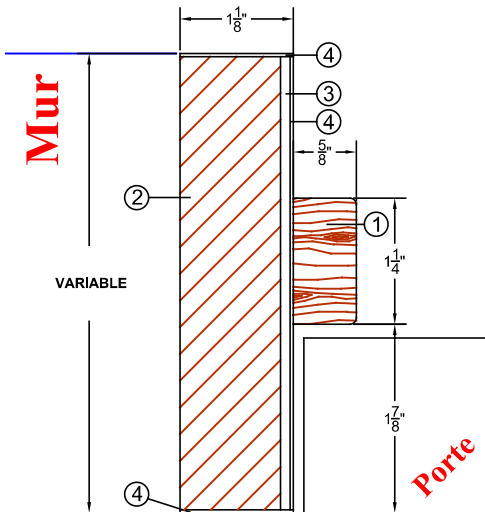


Bâti Non-homologué Type T (VE) "TJ-00"



- ① Bois
- ② Bois composite (SCL)
- ③ Panneau transversal
- ④ Placage



La marque de la
gestion forestière
responsable

Le logo FSC® permet d'identifier les produits contenant du bois issu d'une forêt correctement gérée et certifiée selon les règles du Forest Stewardship Council®.

BÂTIS COMMERCIAUX ET ARCHITECTURAUX

Bâti non homologué

Série Standard

Bâti type "T" TJ-00

Série EnviroDesign™



SPÉCIFICATIONS DESCRIPTIONS

Épaisseur du mur	Minimum 92 mm (3-5/8")
Chambranle	Modèle standards disponibles
Ouvertures maximales	Simple: 1 219 mm x 3 048 mm (48" x 120") Paire: 2 438 mm x 3 048 mm (96" x 120")
Assemblage	<ul style="list-style-type: none"> L'enfigurement est prépercé et chanfreiné afin de recevoir des vis no.8, fournies par une tierce partie. De type feuillure. Assemblage à onglet (45°) également disponible.
Expédition	Non assemblé
Emballage	Sur palette
Dimensions suggérées de l'ouverture pour recevoir le bâti	<p>Porte simple ou paire Lorsque le plancher est installé Largeur : Dimension intérieure du bâti + 70 mm (2-3/4") Hauteur : Dimension intérieure du bâti + 35 mm (1-3/8")</p> <p>Ex. Pour un bâti de 36" x 84" (914 x 2 134 mm), Les dimensions de l'ouverture devraient être : Largeur : 36" + 2-3/4" = 38-3/4" (984 mm) Hauteur : 84" + 1-3/8" = 85-3/8" (2 169 mm)</p>
Adhésif	Type I, à l'épreuve de l'eau; PVAc, acétate polyvinylique (sans UF).
Face	Placage en bois, contreplaqué à revêtement de densité moyenne (MDO) adhérent à un panneau de fibre à haute densité (HDF). <ul style="list-style-type: none"> Les dimensions inscrites sur le dessin technique sont des mesures finies Consultez l'<i>Espace technique</i> de notre site web pour les instructions d'installation
Garantie	À vie.
Finition	Finition UV système 9 par AWI. Aucun COV. Finitions disponibles : vernis clair, teinture, peinture opaque ou sous-couche blanche. Développement de couleurs sur mesure. Portes Lambton ASEPTI : option antimicrobienne de surface.
Bénéfices Environnementaux	Matériaux recyclés. Toutes les séries. Matériaux régionaux. Selon l'emplacement du site. Bois certifié FSC. Disponible sur demande Matériaux à faibles émissions, NAF/ULEF.

