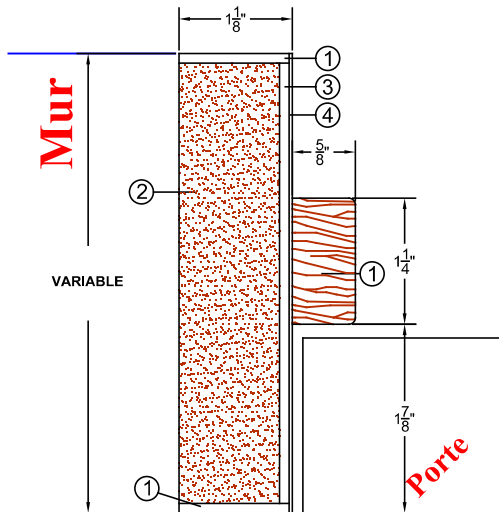


## Bâti homologué Type "T" "TJ-45/60/90" - 45/60/90 Minutes



- ① Bois
- ② Matériau composite ignifuge (MCI)
- ③ Panneau transversal
- ④ Placage

## BÂTIS COMMERCIAUX ET ARCHITECTURAUX

### Bâti 45/60/90 minutes

Série Standard

Bâti type "T" TJ-45/60/90

Série EnviroDesign™



### SPÉCIFICATIONS DESCRIPTIONS

<b>Épaisseur du mur</b>	Minimum 121 mm (4-3/4") Mur Homologué selon les spécifications
<b>Chambranle</b>	Modèle standards disponibles Minimum 8 mm x 41 mm (5/16" x 1-5/8")
<b>Conformité</b>	Conforme à être utilisé avec des portes coupe-feu de pression neutre et positive de catégorie A ou B
<b>Ouvertures maximales</b>	<b>Simple:</b> 1 067 mm x 2 743 mm (42" x 108") <b>Paire:</b> 2 134 mm x 2 743 mm (84" x 108")
<b>Assemblage</b>	<ul style="list-style-type: none"> <li>L'enfigurement est préperçé et chanfreiné afin de recevoir des vis no.8, fournies par une tierce partie.</li> <li>De type feuillure. Assemblage à onglet (45°) également disponible.</li> </ul>
<b>Expédition</b>	Non assemblé
<b>Emballage</b>	Sur palette
<b>Dimensions suggérées de l'ouverture pour recevoir le bâti</b>	Porte simple ou paire Lorsque le plancher est installé Largeur : Dimension intérieure du bâti + 70 mm (2-3/4") Hauteur : Dimension intérieure du bâti + 35 mm (1-3/8")
	Ex. Pour un bâti de 36" x 84" (914 x 2 134 mm), Les dimensions de l'ouverture devraient être : Largeur : 36" + 2-3/4" = 38-3/4" (984 mm) Hauteur : 84" + 1-3/8" = 85-3/8" (2 169 mm)
<b>Adhésif</b>	Type I, à l'épreuve de l'eau; PVAc, acétate polyvinylique (sans UF).
<b>Face</b>	Placage en bois, contreplaqué à revêtement de densité moyenne (MDO) adhérent à un panneau de fibre à haute densité (HDF). <ul style="list-style-type: none"> <li>Les dimensions inscrites sur le dessin technique sont des mesures finies</li> <li>Consultez l'<i>Espace technique</i> de notre site web pour les instructions d'installation</li> </ul>
<b>Garantie</b>	À vie.
<b>Finition</b>	Finition UV système 9 par AWI. Aucun COV. Finitions disponibles : vernis clair, teinture, peinture opaque ou sous-couche blanche. Développement de couleurs sur mesure. Portes Lambton <b>ASEPTI</b> : option antimicrobienne de surface.
<b>Bénéfices Environnementaux</b>	Matériaux recyclés. Toutes les séries. Matériaux régionaux. Selon l'emplacement du site. Bois certifié FSC. Disponible sur demande Matériaux à faibles émissions, NAF/ULEF.



La marque de la gestion forestière responsable



Le logo FSC® permet d'identifier les produits contenant du bois issu d'une forêt correctement gérée et certifiée selon les règles du Forest Stewardship Council®.

