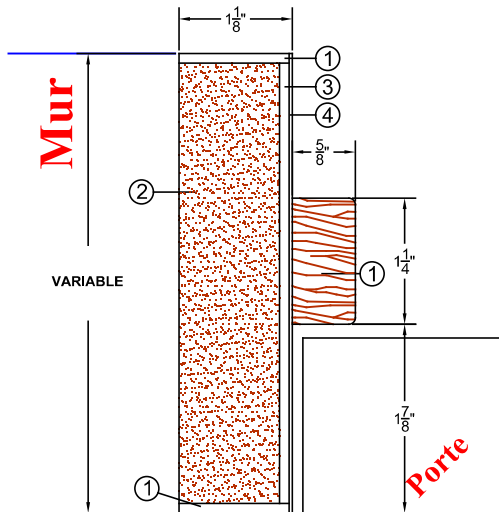


Bâti homologué Type "T" "TJ-45/60/90" - 45/60/90 Minutes



- ① Bois
- ② Matériau composite ignifuge (MCI)
- ③ Panneau transversal
- ④ Placage

BÂTIS COMMERCIAUX ET ARCHITECTURAUX

Bâti 45/60/90 minutes

Série Standard

Bâti type "T" TJ-45/60/90

Série EnviroDesign™



SPÉCIFICATIONS DESCRIPTIONS

Épaisseur du mur	Minimum 121 mm (4-3/4") Mur Homologué selon les spécifications
Chambrante	Modèle standards disponibles Minimum 8 mm x 41 mm (5/16" x 1-5/8")
Conformité	Conforme à être utilisé avec des portes coupe-feu de pression neutre et positive de catégorie A ou B
Ouvertures maximales	Simple: 1 067 mm x 2 743 mm (42" x 108") Paire: 2 134 mm x 2 743 mm (84" x 108")
Assemblage	<ul style="list-style-type: none"> L'enfigurement est préperçé et chanfreiné afin de recevoir des vis no.8, fournies par une tierce partie. De type feuillure. Assemblage à onglet (45°) également disponible.
Expédition	Non assemblé
Emballage	Sur palette
Dimensions suggérées de l'ouverture pour recevoir le bâti	<p>Porte simple ou paire Lorsque le plancher est installé Largeur : Dimension intérieure du bâti + 70 mm (2-3/4") Hauteur : Dimension intérieure du bâti + 35 mm (1-3/8")</p> <p>Ex. Pour un bâti de 36" x 84" (914 x 2 134 mm), Les dimensions de l'ouverture devraient être : Largeur : 36" + 2-3/4" = 38-3/4" (984 mm) Hauteur : 84" + 1-3/8" = 85-3/8" (2 169 mm)</p>
Adhésif	Type I, à l'épreuve de l'eau; PVAc, acétate polyvinylique (sans UF).
Face	<p>Placage en bois, contreplaqué à revêtement de densité moyenne (MDO) adhérent à un panneau de fibre à haute densité (HDF).</p> <ul style="list-style-type: none"> Les dimensions inscrites sur le dessin technique sont des mesures finies Consultez l'<i>Espace technique</i> de notre site web pour les instructions d'installation
Garantie	À vie.
Finition	<p>Finition UV système 9 par AWI. Aucun COV. Finitions disponibles : vernis clair, teinture, peinture opaque ou sous-couche blanche. Développement de couleurs sur mesure. Portes Lambton ASEPTI: option antimicrobienne de surface.</p>
Bénéfices Environnementaux	<p>Matériaux recyclés. Toutes les séries. Matériaux régionaux. Selon l'emplacement du site. Bois certifié FSC. Disponible sur demande Matériaux à faibles émissions, NAF/ULEF.</p>



La marque de la gestion forestière responsable



Le logo FSC® permet d'identifier les produits contenant du bois issu d'une forêt correctement gérée et certifiée selon les règles du Forest Stewardship Council®.

